

Besteam 数字蒸汽洗车机 (BM10122CW)

使用说明书

实际产品功能可能由于技术升级和固件更新，与说明书内容不尽相符。

要获得最新的功能介绍和安全使用指引信息，请下载 Besteam APP 手机客户端，并以内置电子说明书为准。

也可以访问新瓦特官网：www.newatt.com



Besteam

目录

1 安全规范	01
2 产品介绍	02
3 装箱清单	09
4 安装方法	11
5 操作使用方法	13
6 APP 安装及使用	18
7 注意事项	19
8 日常维护	19
9 故障处理	20
10 售后服务	21

1 安全规范

为了避免使用不当所造成的触电、起火等意外伤害，请在使用前仔细阅读使用说明书，并妥善保管。请依照说明书的指示使用本产品，因不当使用导致的任何损失和伤害，由用户自行承担。

使用限制一

- 本产品不可由 12 岁以下儿童使用，除非有监护人的看管或指导，以确保其能够安全、正确地使用本产品。请勿让儿童将产品或产品附件当成玩具，在产品运行时，请将产品远离儿童及宠物。
- 清洁液须放置在儿童触及不到的地方。

使用限制二

- 本产品若配备有专用后备电源单元，该电源单元仅供本产品使用，不能用于其他用途。若用于其他用途，则由此发生的故障及安全事故，由用户自行承担。

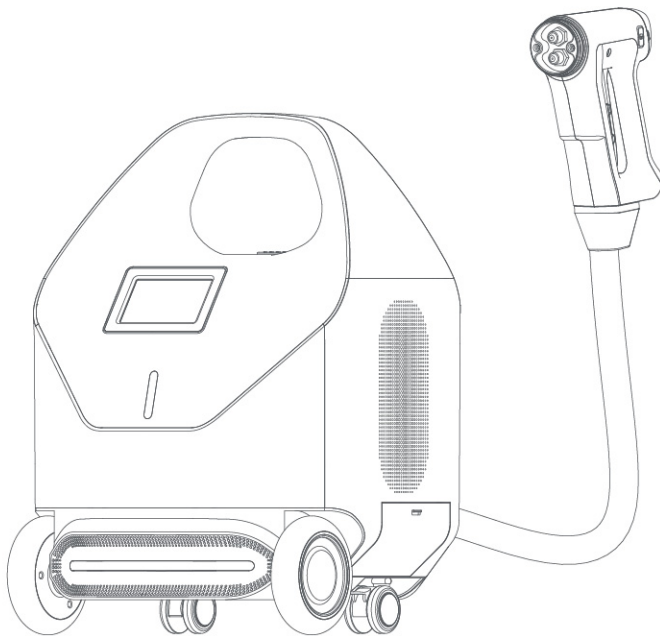
使用限制三

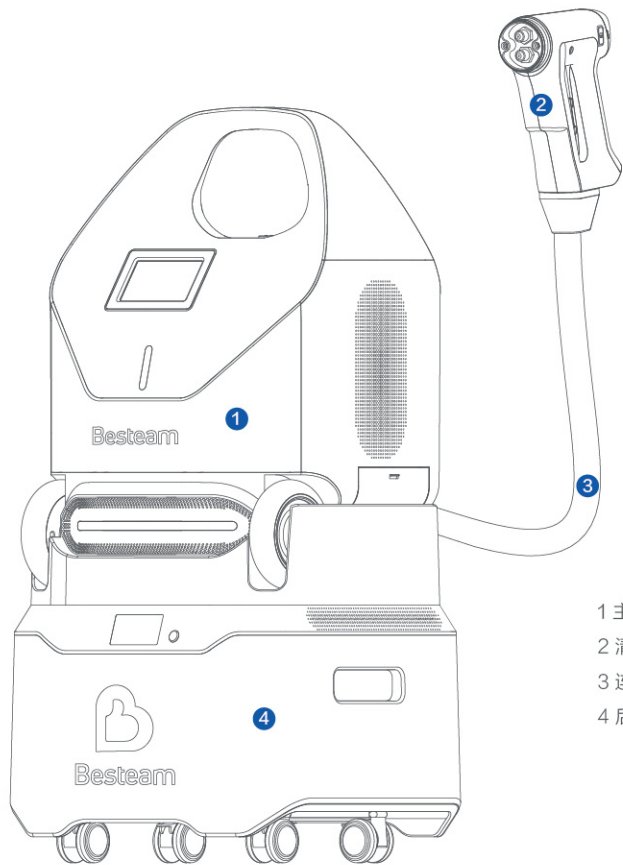
- 本产品仅用于车辆清洁，请勿用于其他清洁环境。
- 请确保本产品在正常状态下使用，如产品在使用过程中出现故障应提前排除。使用产品时，必须保证其在合适的工作环境下安全操作。如果工作环境不合适，请勿使用产品。
- 如果本产品标配电源线损坏，请联系生产商客服进行购买，请勿使用非标配电源线。
- 请勿将机器长时间放置潮湿环境中工作。
- 身体任何部位请勿近距离（ $\leq 30\text{cm}$ ）接触蒸汽出口。
- 请使用本使用说明操作部分中所规定的清洁液，请勿使用非新瓦特品牌的清洁液，。禁止随意添加其他溶液（例如酒精，消毒液等）。
- 清洁和维护主机外观前请关机并切断电源。
- 请根据机器面板的提示定期做维护保养。
- 请勿使用任何液体冲洗主机；可水洗部件（手套、毛巾等）日常清洁后，充分干燥后再安装使用。
- 请勿私自拆卸整机部件。

2 产品介绍

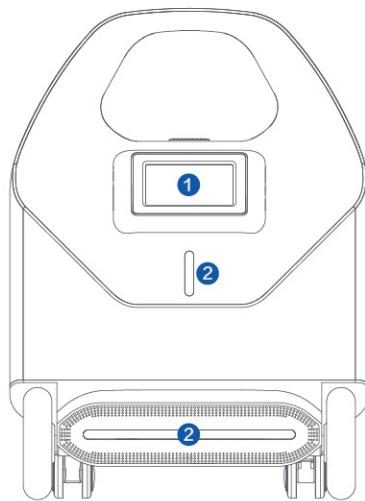
本产品以电为能源加热，采用即热式方法产生和输出蒸汽，利用蒸汽热降解原理将附着于汽车表面的污垢进行膨胀、软化、分离，实现对汽车的清洗目的。其清洗过程节约水资源，不伤及汽车电路；清洗范围包括轮毂、外观、发动机舱和内饰。带有后备电池的型号可移动使用。

本产品由主机、清洗枪和连接管组成，部分型号有后备电源。

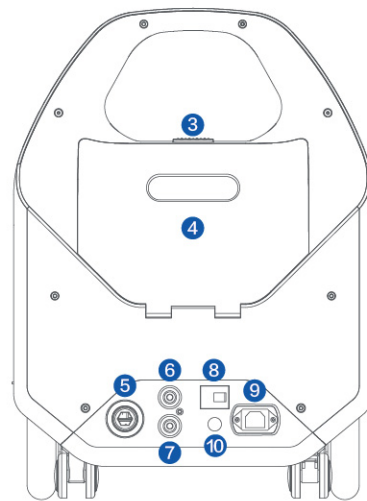




- 1 主机
- 2 清洁枪
- 3 连接管
- 4 后备电池箱

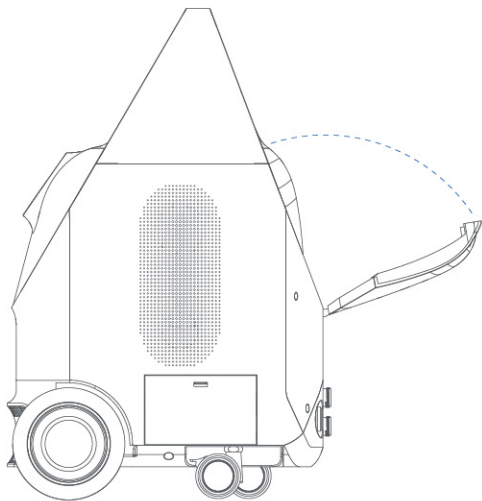


- 1 操作面板
- 2 装饰灯

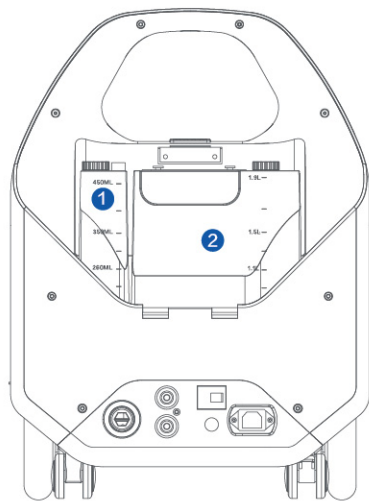


- 3 水箱盖打开按钮
- 4 水箱盖
- 5 蒸汽管道接头
- 6 空气\臭氧管道接头
- 7 清洁液管道接头
- 8 电源开关
- 9 电源接口
- 10 电源保险

主机水箱盖打开

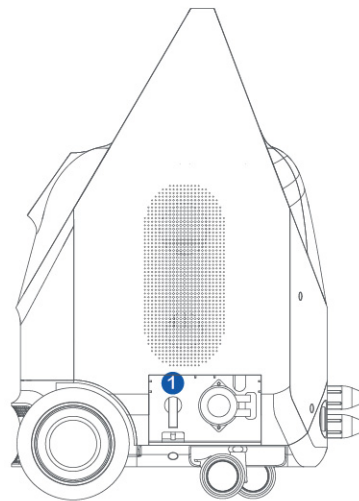


水箱盖内



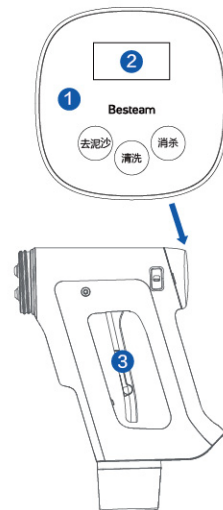
- 1 清洁液壶
- 2 水壶

主机右侧盖内



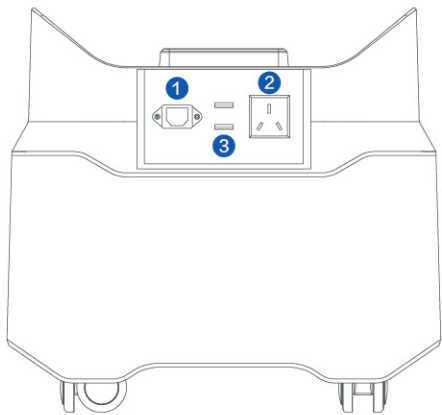
- 1 排水开关

清洁枪



- 1 遥控开关面板
- 2 微型显示面板
- 3 洗车扳机

后备电池箱



- 1 充电电源输入口
- 2 逆变电源输出口
- 3 USB 接口

整机性能

蒸汽产生量不小于 4L/h。

主机预热时间不超过 6min。

约 20 分钟、1L 水洗一辆车。

额定状态下连续工作时间不小于 4h，可洗多辆车。

距离清洗枪蒸汽出口 30cm 处，蒸汽温度不高于 50° C。

后备电源连续供电不小于 1h（针对有后备电源的型号）。

噪声不大于 80dB。

工作环境

环境温度：0° C~50° C；

环境湿度：不高于 85%，无凝结；

大气压力：0.08~0.106Mp。

基本参数

型号	BM10122CW	外形尺寸 (LxDxH)	42X40X52
额定电压	AC 220V	频率	50~60Hz
蒸汽压力	0.1 Mp	额定功率	2.3 KW
蒸汽温度 (距离出口 30CM)	≤50° C	防水等级	IP53
清水箱容量 p	1900 ml	清洁液箱容量	500ml

3 装箱清单

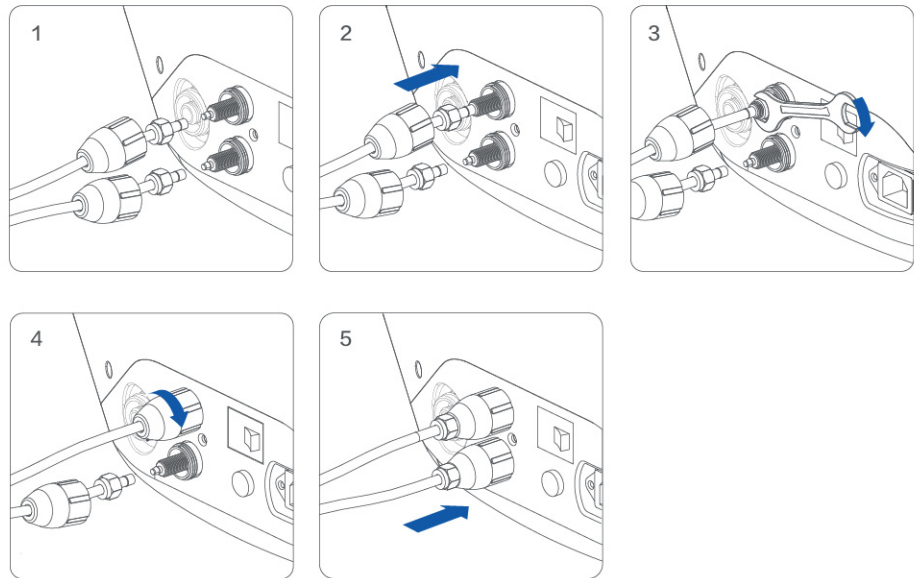
部件	部件名称	数量	部件	部件名称	数量
	主机	1个		集成气管	1个
	后备电池箱	1个		水壶	1个
	清洁枪	1副		清洁液壶	2个
	扣式电池	1个		电源线	1米1根 4米1根
	电源保险管	1个		安装扳手	1个

部件	部件名称	数量	部件	部件名称	数量
	发动机舱清洁刷	1个		大号外观毛巾	1块
	油污清洁刷	1个		中号外观毛巾	1块
	圆盘刷	1个		小号内饰毛巾	1块
	除尘刷 (外观除尘专用)	1个		说明书	1份
	清洁手套	2个		合格证	1份

4 安装方法

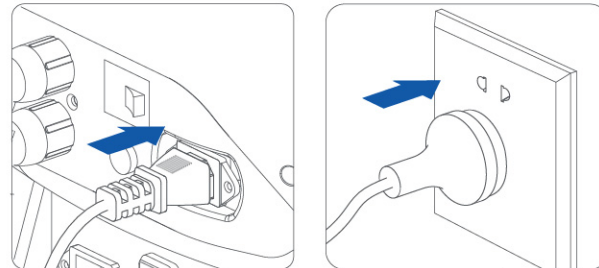
1. 集成管安装

主机与集成管的连接

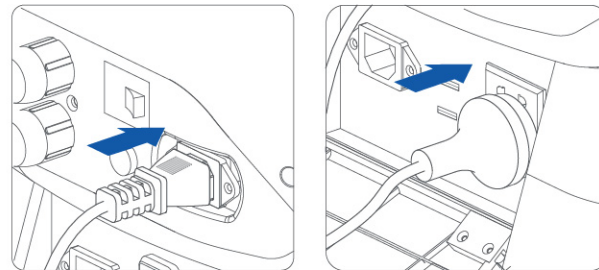


2. 电源线安装

主机电源线连接方法

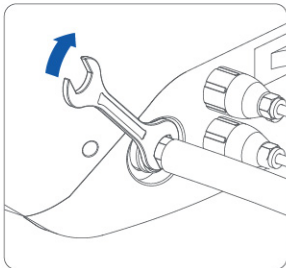
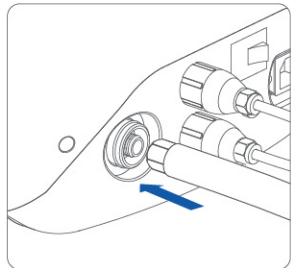


后备电池箱连接方法



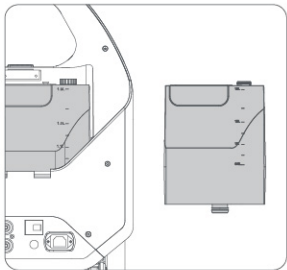
3. 电蒸汽管安装

主机与电蒸汽管的连接

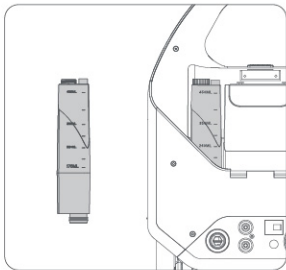


4. 水壶及清洁液壶放置方法

水壶放置方法



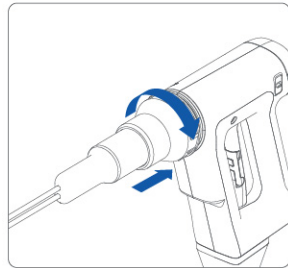
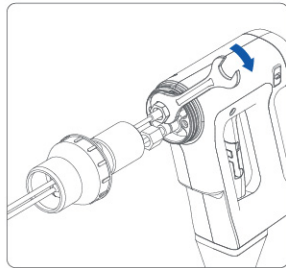
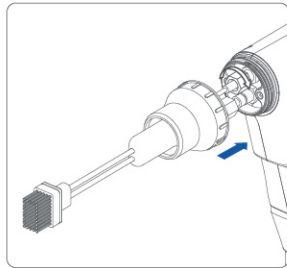
清洁液壶放置方法



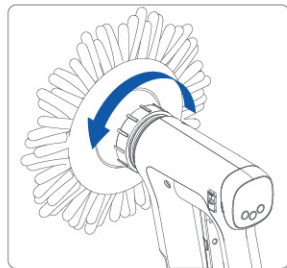
清洁液壶配置有 2 个，其外形和容积相同。可一个用于罐装去泥沙清洁液，另一个用于罐装车身清洁液，在清洗过程中进行更换使用。

5. 清洁枪清洗头安装

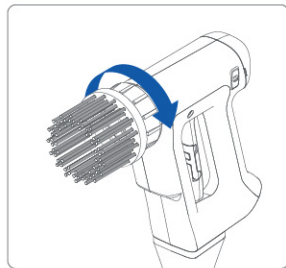
长刷头安装



抹布安装



油污清洁刷安装



5 操作使用方法

1. 使用流程

- 正确连接集成管；
- 向水壶内注入清水；正确放置水壶
- 向清洁液壶内注入按比例调配的清洁液；正确放置清洁液壶；
- 在清洁枪上安装相应的刷头；
- 正确连接电源
- 打开电源开关，启动机器；
- 选择洗车功能。选择可在主机操作面板进行，亦可在清洗枪通过遥控面板进行。

2. 通过主机操作面板操作使用

a. 开机初始化过程

开机后，操作面板出现初始化界面。

首先，检测是否已连接 WIFI，若未连接则显示以下界面。



其次，检查是否有新版控制程序需升级版本。若有新版本将出现以下界面。



当存在新版本并选择升级版本时，系统将自动进行升级。

升级完成后，将显示以下界面，告知升级完毕。



重新启动后将重复以上启动过程，最后出现进入功能菜单界面。



b. 功能菜单操作方法

初始化完成后进入功能菜单。



操作面板功能菜单图

操作面板包括六项功能，

包括：去泥沙、清洁、消杀、自清洁、网络连接、一键关机。

● 去泥沙

当车身覆盖较多泥沙时，使用本功能。使用本功能时在清洁液壶中注入的清洁液需为泥沙清洁液。开启功能后，清洗枪将输出蒸汽和清洁液。

操作过程：

- 使用除尘刷轻扫车身浮尘；
- 机器升温达到启动温度（提示音响）；
- 点击清洁液键选择“去泥沙”档，均匀喷洒清洁液；
- 点击清洁键选择“外观”选项，让清洗枪与车身成 45° 角斜冲车身泥沙，直到清除干净。



● 清洁

可对车身、轮毂、内饰和发动机舱部位进行清洗，使用本功能时需清洁液中加注普通清洁液。当对不同部位进行清洗时，洗车机会自动配比输出的蒸汽和清洗液比例，以实现最佳清洗效果，并最大限度节省资源。进行清洁时，需进行二级菜单选择，以确定清洗的部位。

操作过程：

a. 清洁车身

点击清洁键选择“外观”选项，清洗枪装上大号圆盘刷，一手持毛巾，一手握清洗枪进行车表面交叉擦洗，根据脏污程度多次更换洗车毛巾和圆盘刷，完成后用洁净的大毛巾擦干全车。

b. 清洁轮毂

点击清洁键选择“轮毂”选项，清洁液选择“外观”档，装上油污清洁刷，一手持湿毛巾一手持清洗枪，左右手同时配合刷洗轮毂，清洗完后用洁净毛巾擦干。

c. 清洁内饰

点击清洁键选择“内饰”选项，清洗枪装上小号圆盘刷，擦洗内饰和座椅，蒸汽不宜久置物表，以免损伤。完成后用湿毛巾擦拭干净被洗物表面。

d. 清洁发动机舱

点击清洁键选择“发动机舱”选项，清洁液选择“发动机”档，装上发动机舱清洁刷，刷洗发动机舱，清洗完后用洁净毛巾擦干。



● 消杀

输出蒸汽及臭氧，可对车内空间进行消毒杀菌。进行消杀时，需进一步进行消杀时间选择。

操作过程：

点击消杀键，根据消杀区域选择消杀时间长度。

3. 通过清洁枪遥控器操作使用



● 网络连接

洗车机主机通过 WIFI 实现与网络的连接。网络连接完成后，通过后台服务系统的智能运算，可实现对洗车参数的最优配置；同时实现对洗车机部分部件的状态感知和故障诊断。

连接网络时，点击“连接网络”按钮，出现登录界面后输入 WIFI 账号和密码，连接过程自动实现。

当安装了 APP 时，APP 可辅助进行网络连接，免去账号和密码输入过程，与网络连接更简单。



● 自清洁

当使用时间到达约定的上限时，洗车机将提醒进行集成气管清洗，防止集成气管堵塞。

操作时按照以下步骤进行：

- 先将水壶和清洁液壶装满清水，清洁液壶最好装热水（约 60℃）。
- 然后选择“自清洗”功能，洗车机将选择最高压力档位输出气体，冲刷集成管内沉积物。当气体输出顺畅、无堵塞现象时，清洁结束。
- 选择“去泥沙”功能，输出蒸汽，排出集成气管中的积水，直至输出蒸汽。



● 一键关机

“一键关机”下有两项功能，包括“模拟清洗枪扳机开关设置”和“关机”。模拟清洗枪扳机开关功能用于模拟清洗枪的扳机动作，防止因遥控器故障导致无法洗车。

使用该功能时，先选择开启模拟功能，然后选择扳机“开”或“关”，此时将实现扳机动作效果。

当选择关机时，将关闭洗车机主机内所有部件的电源，设备停止工作。

6 APP 安装及使用

1. APP 具有多重用途。首先,可实现故障的远程诊断,当出现使用故障时,通过对 APP 收集的数据进行分析,可辅助判断故障性质,加快诊断进度、提升诊断的准确性;其次,第四,可实现洗车机工作参数的优化配置,实现在线设备故障诊断;享受周到及时售后服务以及获得更多有价值服务信息;第三,通过 APP 可帮助用户了解洗车机的使用数据,例如洗车时间长度、清洁液的消耗情况,所节约的水量,为节约水资源所做出的贡献,以及在用户群体中的成绩排名;第四,排名成绩可转换积分,积分可用于礼品兑换,获得的正品洗车耗材。

2. APP 可在智能手机或 PAD 上安装,分为 android 和 iPhone 两个版本,需分别从“应用市场”和“苹果商店”获取 APP 代码,APP 名称“Besteam”。扫描以下二维码可获得 android 版 APP。



扫描二维码下载 Besteam APP

3. 安装时请确保手机已连接 WIFI 或已开通数据通信,智能手机或 PAD 运行 ios 10.0+ 或 Android 5.0+。
4. 安装成功后,运行 APP 将显示签到信息,形式如下:。
5. 用户注册
6. 辅助洗车机实现 WIFI 连接。

7 注意事项

1. 主机通过电源线中的地线接地。电源插座中的地线必须良好接地。
2. 主机通电后有跳闸现象说明可能漏电或者短路,应停止使用,并请联系售后服务咨询。
3. 洗车机正常工作时,使用者身体接触不应靠近蒸汽出气口。
4. 产品应在无腐蚀性气体的环境中使用。
5. 水壶和清洁液壶设计有位置就绪感应装置,使用时需将其放置就绪。当未就绪时,主机将禁止启动。
6. 当气温低于 0℃ 时,应采取预防措施防止水壶结冰,影响使用。
7. 水壶在长期使用过程中,可能产生少量水垢,如产生水垢请使用除垢产品清除水垢。
8. 长期不使用时,应使用“自清洁”功能对集成管进行清洗,以免堵塞。自清洁完成后应采取输出蒸汽方式将管内积水清除干净。
9. 后备电源单元仅用于本产品,不能用于其他用途。

8 日常维护

为使主机保持最佳状态,建议参考下表进行日常维护:

部 件	维护内容	维护方法
电源线漏电保护器	检查漏电保护是否有效	按下保护按钮看是否能够弹起
遥控器模块	遥控器模块功能是否正常	检查当按下清洗枪扳机时主机是否发出蜂鸣声,如果未发声,可能电池没电,需更换电池
水壶	水壶就绪感知效果	验证水壶安装到位后 故障信息是否消失 如果不能消失需联系售后服务
清洁液壶	清洁液壶就绪感知效果	验证清洁液安装到位后 故障信息是否消失 如果不能消失需联系售后服务
集成气管	防止气管堵塞	进行“自清洁”操作

9 常见问题和故障代码

1. 常见问题

问题类型	原因和解决办法
不出蒸汽	1. 确保主机预热已完成 2. 水壶中是否有水 3. 检查蒸汽枪口是否被堵住 4. 检查集成管内是否有积水，打开排水旋钮排水 5. 检查遥控器扣式电池是否有电 6. 如果仍无法从蒸汽枪口中释放蒸汽，请停止使用设备并立即联系客服寻求帮助
不出清洁液	1. 检查清洗枪清洁液出口是否堵塞 2. 采用“自清洁”功能进行清洗
水壶、清洁液壶未就绪故障	1. 检查水壶是否放置就绪，若未就绪请放置到位 2. 检查清洁液壶是否放置就绪，若未就绪请放置到位
工作时运行声音大	1. 检查洗车机是否放置水平 2. 检查清水箱是否缺水 3. 检查清水箱是否正确安装 4. 检查泵是否松动 5. 如果排除以上因素后机器工作时运行声音仍大，请停止使用设备并立即联系客服寻求帮助

2. 故障代码

状态或故障码	状态或故障说明	处置方法
E-1	发热器温度超出设定的安全温度	
E-2	加热五分钟，温度仍低于 150℃	
E-3	温度传感器故障	
E-4	水壶未安装放置到位	
E-5	清洁液未安装放置到位	
E-6	清洗集成管保养时间到	

10 售后服务

● 服务政策

新瓦特严格按照商品维修退货责任规定，为购买新瓦特产品的消费者提供三包服务。详细服务政策请参考新瓦特官方售后政策栏内容 www.newwatt.com.cn。在保修期内的产品或部件出现故障或损坏，经本公司维修人员确认属在正常使用情况下、而非认为造成的，您都将获得免费保修服务。

如果您在使用本产品时需要更多的帮助或者在操作过程中遇到了问题，可联系新瓦特公司客服以获得更多的技术支持。**服务电话：4008-558-337**

本卡仅适用 *****（地区）向新瓦特授权代理商及经销商所购正规产品。请消费者向新瓦特官网服务机构索要维修记录单，作为服务依据妥善保管。

* 注意，凡有以下情况之一者不属于三包范围：

- 超过三包有效期的；
- 未按产品使用说明要求使用、维修、保管而造成损坏的；
- 由非新瓦特授权维修服务商拆修造成损坏的；
- 无有效三包凭证及有效发票的（能够证明该产品在三包有效期内的除外）；
- 擅自涂改三包凭证的；
- 三包凭证实物上的产品型号或编号与商品实物不相符的；
- 无厂名、厂址、生产日期、产品合格证的；
- 因不可抗力造成损坏的。

● 保修内容及时间限制

类别	保修内容	保修时间
整机	主机	1年
	后备电源	1年
配件	清洁枪	6个月
	蒸汽管	6个月
	电源线	6个月
* 提示：布套、毛巾为耗材，无保修期。		

* 若国家法律规定的保修政策年限高于说明书所规定的承诺时长，则以国家法律规定为准。

● 维护保养

	故障描述及更换配件	维修日期	维修结论
1			
2			
3			

● 产品保修卡

用户姓名	
通讯地址	
联系电话	
产品名称及型号	
产品序列号	
产品购买日期	